

# СКЛАДСКОЕ ОСВЕЩЕНИЕ



LGT-SKLAD-SOLAR-440



**Товар-участник акции «Осветим будущее вместе»**

Часть стоимости каждого товара компания LGT перечисляет в Благотворительный Фонд Константина Хабенского в помощь детям с онкологическими и другими тяжелыми заболеваниями.



# LGT-Sklad-Solar-440

Светодиодный пыле-влагозащищенный светильник для складского освещения



## Область применения

Складские помещения  
Ангары и зоны стеллажного хранения  
Индивидуальное освещение на производстве

## Преимущества

- ✓ Высокая степень защиты корпуса IP67
- ✓ Отсутствие слепящего эффекта
- ✓ Защита от ХХ и КЗ
- ✓ Термозащита
- ✓ Грозозащита
- ✓ Высокая эффективность
- ✓ Защита от 380 В

## Монтаж

Светильник устанавливается на горизонтальную или вертикальную поверхность, или подвесы

В комплекте внешний разъем с IP68 для быстрого и безопасного подключения



## Конструкция

Корпус светильника выполнен из анодированного алюминиевого профиля, изготовленного методом экструзии

Возможность выбора цвета корпуса: Черный / серебристый

## Источник света

Модули на базе высокоэффективных светодиодов



## Источник питания



## Оптическая часть

Групповая оптическая система, выполненная из оптического поликарбоната



## Гарантия

5 лет

## Данные для заказа

Крепление	Размеры упаковки (ДхШхВ)	Кол-во в упаковке	Объем	Вес брутто
Винт-петля	833x326x181 мм	1 шт.	0,0492 м <sup>3</sup>	11,24 кг
Накладное	833x326x241 мм	1 шт.	0,0654 м <sup>3</sup>	11,60 кг
Поворотная скоба	1004x326x204 мм	1 шт.	0,0668 м <sup>3</sup>	12,17 кг

www.lgtechno.ru | E-mail: info@lgtechno.ru | Телефон: +7 (812) 671-00-72

197375, г. Санкт-Петербург, ул. Маршала Новикова, д. 42

Все права защищены. Спецификации могут меняться без предварительного уведомления

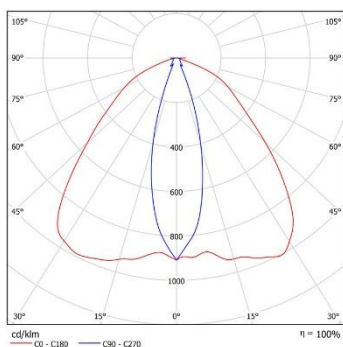
## Технические данные

Масса не более	10,94 кг (Винт-петля) 11,30 кг (Накладное) 11,87 кг (Поворотная скоба)	
Габаритные размеры	807x300x155 мм (Винт-петля) 807x300x215 мм (Накладное) 978x300x178 мм (Поворотная скоба)	
Диапазон рабочей температуры	от -40 до +50 °С	
Степень защиты корпуса	IP67 ГОСТ 14254-2015	
Климатическое исполнение	УХЛ 1	
Цвет корпуса на выбор	Серебристый	Черный

## Электротехнические и светотехнические характеристики

Допустимый диапазон изменения напряжения питания	100-305 В		
Рабочая частота	50/60 Гц		
Коэффициент мощности	0,95		
Потребляемая мощность	440 Вт		
Коэффициент пульсаций	< 5%		
Класс защиты от поражения электрическим током	I ГОСТ Р МЭК 60598-1-2011		
Защита от холостого хода	Есть		
Защита от короткого замыкания	Есть		
Термозащита	Есть		
Грозозащита	Есть, до 6кВ		
Защита от 380 В	Есть		
Угол расхождения светового потока	96°x34°±10% (A)		
Цветовая температура, на выбор	3000 К	4000 К	5000 К
Световой поток	53460 лм	59400 лм	
Индекс цветопередачи	>80 Ra	>70 Ra	

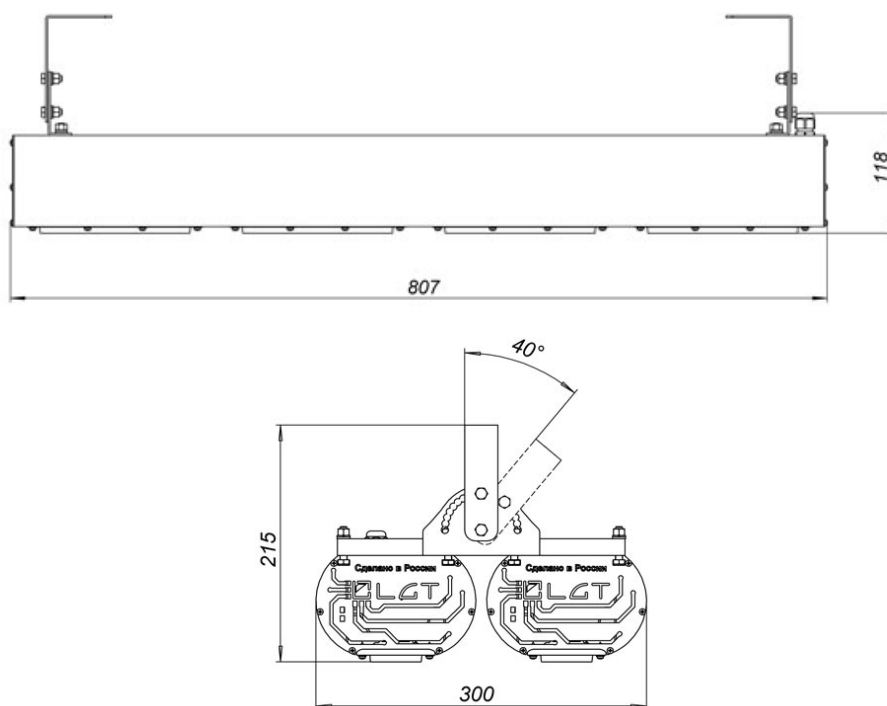
## Кривая силы света



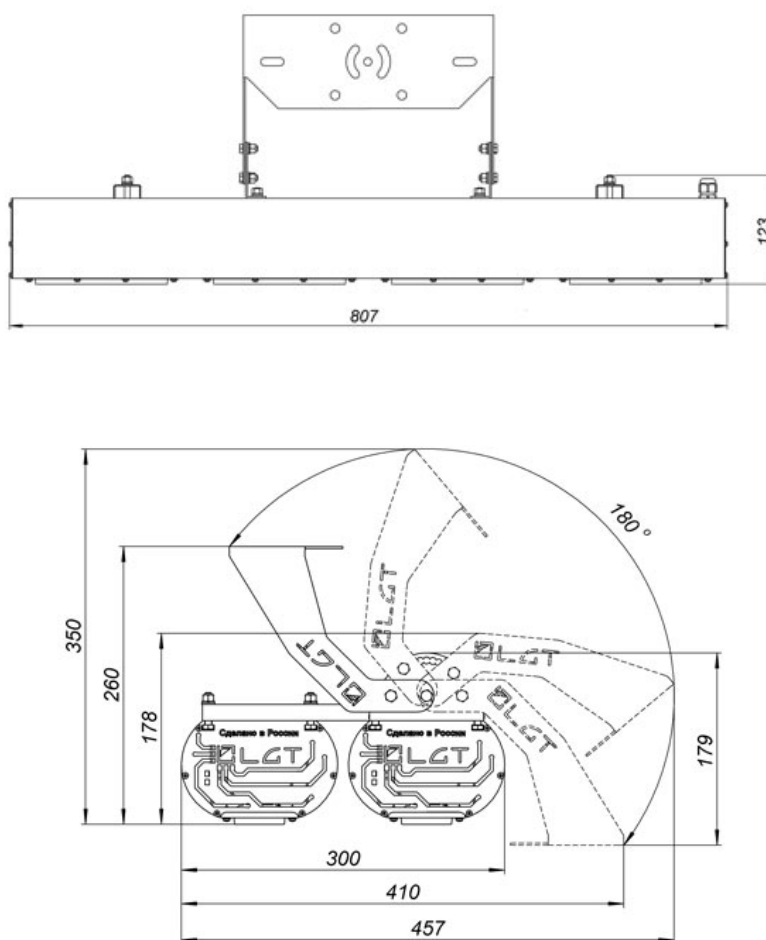
96°x34°±10% (A) -  
асимметричная диаграмма

# Габаритные характеристики

## Накладное

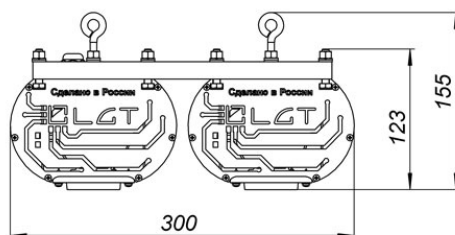
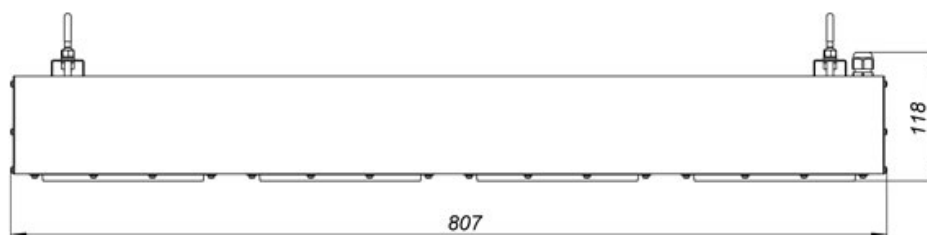


## Поворотная скоба (поперек)



# Габаритные характеристики

## Винт-петля



## Поворотная скоба (вдоль)

